

# Fiche technique

Caractéristiques du produit



## Lave-ustensiles revêtement double 50x60 - 400 V

<b>Modèle</b>	<b>Code SAP</b>	00014556
NT 97	<b>Groupe d'articles</b>	Lave-vaisselle frontaux, à capot et lave-ustensile



- Vers le produit gratuitement: 1x RM Clean+ 12 kg (00012271) et 1x RM Rinse+ 10 kg (00012273)
- Type d'écran d'affichage: ProScreen - Affichage à 4 chiffres + 2 bandes LED
- Nombre de programmes: 9
- Nombre de parois: 2
- Espace libre en hauteur: 400
- Taille du panier [mm]: 500 x 600
- Consommation d'eau par cycle de lavage [l/panier]: 2,4-3,5
- Temps de cycle de lavage [s/panier]: 60 - 720
- Système de dosage du détergent: ProDose - Dosage précis avec une pompe péristaltique
- Type de pompe de lavage: Bidirectionnel - DuoFlow
- Cycle autonettoyant: Oui
- Filtre pour vidange: ArchiMedes - la double filtration avec le système de trop-plein assurent une faible perte d'eau propre: seulement de 18%.

<b>Code SAP</b>	00014556	<b>Puissance de la chaudière [kW]</b>	7.000
<b>Largeur nette [mm]</b>	600	<b>Volume de la cuve [L]</b>	23
<b>Profondeur nette [mm]</b>	700	<b>Puissance de la cuve [kW]</b>	2.100
<b>Hauteur nette [mm]</b>	1290	<b>Consommation d'eau par cycle de lavage [l/panier]</b>	2,4-3,5
<b>Poids net [kg]</b>	71.00	<b>Temps de cycle de lavage [s/panier]</b>	60 - 720
<b>Puissance électrique [kW]</b>	9.800	<b>Espace libre en hauteur</b>	400
<b>Alimentation</b>	400 V / 3N - 50 Hz	<b>Taille du panier [mm]</b>	500 x 600
<b>Capacité de la chaudière [L]</b>	6.00	<b>Niveau de bruit de l'appareil [dB]</b>	49,0

# Fiche technique

Dessin technique



## Lave-ustensiles revêtement double 50x60 - 400 V

Modèle

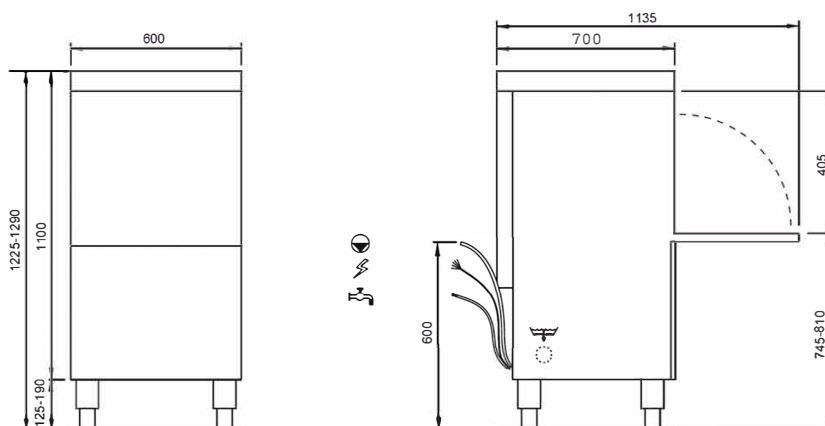
Code SAP

00014556

NT 97

Groupe d'articles

Lave-vaisselle frontaux, à capot et lave-ustensile



# Fiche technique

Paramètres techniques



## Lave-ustensiles revêtement double 50x60 - 400 V

<b>Modèle</b>	<b>Code SAP</b>	00014556
<b>NT 97</b>	<b>Groupe d'articles</b>	Lave-vaisselle frontaux, à capot et lave-ustensile

**1. Code SAP:**

00014556

**2. Largeur nette [mm]:**

600

**3. Profondeur nette [mm]:**

700

**4. Hauteur nette [mm]:**

1290

**5. Poids net [kg]:**

71.00

**6. Largeur brute [mm]:**

700

**7. Profondeur brute [mm]:**

800

**8. Hauteur brute [mm]:**

1250

**9. Poids brut [kg]:**

77.00

**10. Type d'appareil:**

Appareil électrique

**11. Type de contrôle:**

Digitale

**12. Matériel:**

AISI 304

**13. Puissance électrique [kW]:**

9.800

**14. Alimentation:**

400 V / 3N - 50 Hz

**15. Nombre de programmes:**

9

**16. Espace libre en hauteur:**

400

**17. Pression d'entrée [bar]:**

2-4

**18. Pieds réglables:**

Oui

**19. Nombre de parois:**

2

**20. Cycle autonettoyant:**

Oui

**21. Capacité de la chaudière [L]:**

6.00

**22. Puissance de la chaudière [kW]:**

7.000

**23. Volume de la cuve [L]:**

23

**24. Puissance de la cuve [kW]:**

2.100

**25. Nombre de bras communs pour le rinçage et le lavage:**

2

**26. Connexion du bras:**

Click-Clack - Retrait facile d'une seule main

**27. Type de bras de lavage:**

Triple point rotatif

**28. Matériel des bras de lavage:**

Composite

# Fiche technique

## Paramètres techniques



### Lave-ustensiles revêtement double 50x60 - 400 V

<b>Modèle</b>	<b>Code SAP</b>	00014556
<b>NT 97</b>	<b>Groupe d'articles</b>	Lave-vaisselle frontaux, à capot et lave-ustensile

**29. Type de bras de rinçage:**

Triple point rotatif

**30. Matériel des bras de rinçage:**

Composite

**31. Cuve étirée en profondeur (pressée):**

Oui

**32. Supports de paniers:**

Pressé

**33. Filtres de niveau de la cuve:**

Composite

**34. Filtre pour vidange:**

ArchiMedes - la double filtration avec le système de trop-plein assurent une faible perte d'eau propre: seulement de 18%.

**35. Thermostop:**

Oui

**36. Réglage du thermostat de la chaudière:**

Oui

**37. Système de dosage du détergent:**

ProDose - Dosage précis avec une pompe péristaltique

**38. Système d'économie d'énergie:**

EnergySaving - Système d'économie d'énergie du fait de la baisse de la température de la chaudière.

**39. Système de chauffage:**

HotWash - Système de fonctionnement simultané de l'élément chauffant du bain et de la chaudière, réduisant le temps de démarrage du cycle suivant.

**40. Valve électrique pour eau chaude:**

Oui

**41. Taille du panier [mm]:**

500 x 600

**42. Type d'écran d'affichage:**

ProScreen - Affichage à 4 chiffres + 2 bandes LED

**43. Port USB:**

Oui, pour l'actualisation du firmware

**44. Autodiagnostic:**

Oui

**45. Type de pompe de lavage:**

Bidirectionnel - DuoFlow

**46. Pompe doseuse de détergent:**

Oui

**47. Pompe doseuse de rinçage:**

Oui

**48. Consommation d'eau par cycle de lavage [l/panier]:**

2,4-3,5

**49. Temps de cycle de lavage [s/panier]:**

60 - 720

**50. Température de l'eau de rinçage [° C]:**

80-85

**51. Équipement standard pour l'appareil:**

Panier 5 x 6 mm; l'insert en inox pour GN ne fait pas partie du lave-vaisselle

**52. Programme ProFessional 2:**

Oui

# Fiche technique

Paramètres techniques



## Lave-ustensiles revêtement double 50x60 - 400 V

<b>Modèle</b>	<b>Code SAP</b>	00014556
NT 97	<b>Groupe d'articles</b>	Lave-vaisselle frontaux, à capot et lave-ustensile

**53. Programme ProFessional 4:**

Oui

**54. Programme ProFessional 6:**

Oui

**55. Programme ProSelf:**

Oui

**56. Programme ProEco:**

Oui

**57. Programme ProLong:**

Oui

**58. Programme ProPlates:**

Oui

**59. Programme ProActive 5:**

Oui

**60. Programme ProActive 7:**

Oui

**61. Niveau de bruit de l'appareil [dB]:**

49,0

**62. Section des conducteurs CU [mm<sup>2</sup>]:**

2

- Výkon (kW): 9-11 (230 V); 15-19 (400 V)

**63. Connexion d'approvisionnement en eau:**

3/4 «

**64. Diamètre nominal du tuyau:**

DN 50